



CARAT

DE Einbau-/ Montage-/ und Wartungsanleitung für
Graf Klärbehälter CARAT mit Trennwand

>> Seite 1-9

EN Installation and maintenance instructions for
Graf septic tanks CARAT series

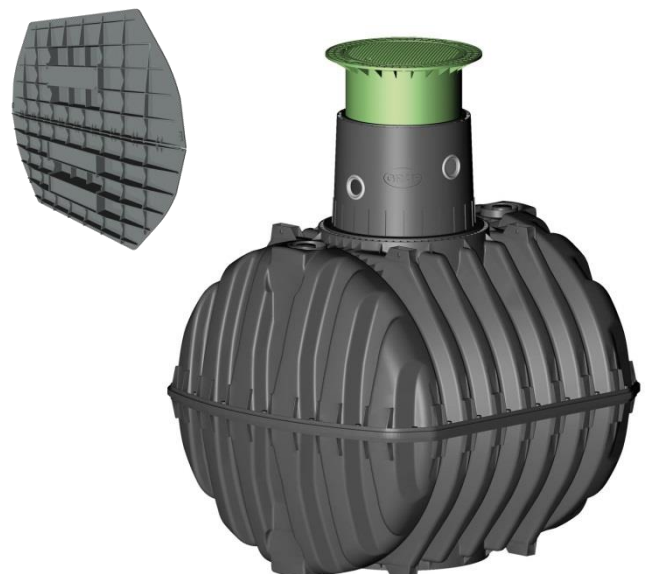
>> Page 10-18

FR Notice de montage et d'entretien du collecteur d'eau de pluie
Graf série CARAT

>> Page 19-27

ES Instrucciones para montaje y mantenimiento del depósito de aguas
pluviales Graf de la serie CARAT

>> Página 28-36





Otto Graf GmbH
Kunststofferzeugnisse
Carl-Zeiss-Str. 2-6
D-79331 Teningen
Tel.: +49 7641 589-66
Fax: +49 7641 589-50

mail@graf.info
www.graf-online.de

Anleitung für Einbau und Wartung GRAF Klärbehälter Carat mit Trennwand

3750 L Best.-Nr. 370016
4800 L Best.-Nr. 370017
6500 L Best.-Nr. 370018



Die in dieser Anleitung beschriebenen Punkte sind unbedingt zu beachten. Bei Nichtbeachtung erlischt jeglicher Garantieanspruch. Für alle über GRAF bezogenen Zusatzartikel erhalten Sie separate in der Transportverpackung beiliegende Einbauanleitungen.

Eine Überprüfung der Bauteile auf eventuelle Beschädigungen hat unbedingt vor dem Versetzen in die Baugrube zu erfolgen.

Fehlende Anleitungen können Sie unter www.graf.info downloaden oder bei GRAF anfordern.

Inhaltsübersicht

1.	ALLGEMEINE HINWEISE	2
1.1	Sicherheit	2
2.	EINBAUBEDINGUNGEN	3
3.	TECHNISCHE DATEN	4
4.	AUFBAU TANK	5
5.	EINBAU UND MONTAGE	5
5.1	Baugrund	6
5.2	Baugrube	6
5.3	Einsetzen und Verfüllen	7
5.4	Anschlüsse legen	7
6.	TANKDOM UND TELESKOP-DOMSCHACHT MONTIEREN	8
6.1	Tankdom montieren	8
6.2	Teleskop – Domschacht montieren	8
6.3	Teleskop – Domschacht begehbar	8
6.4	Teleskop – Domschacht PKW befahrbar	8
6.5	Teleskop – Domschacht LKW befahrbar	9
6.6	Montage Zwischenstück	9
7.	INSPEKTION UND WARTUNG	9

1. Allgemeine Hinweise

1.1 Sicherheit

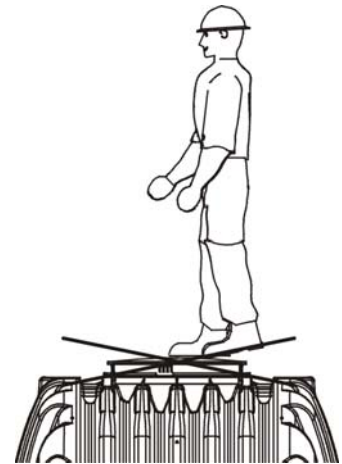
Bei sämtlichen Arbeiten sind die einschlägigen Unfallverhütungsvorschriften nach BGV C22 zu beachten. Besonders bei Begehung der Behälter ist eine 2. Person zur Absicherung erforderlich.

Des Weiteren sind bei Einbau, Montage, Wartung, Reparatur usw. die in Frage kommenden Vorschriften und Normen zu berücksichtigen. Hinweise hierzu finden Sie in den dazugehörigen Abschnitten dieser Anleitung.

Bei dem Einstieg in dem Behälter sind auf jeden Fall alle Kammern zu entleeren. Auf keinen Fall darf in den Behälter eingestiegen werden, wenn noch eine Kammer gefüllt ist !

Bei sämtlichen Arbeiten an der Anlage bzw. Anlagenteilen ist immer die Gesamtanlage außer Betrieb zu setzen und gegen unbefugtes Wiedereinschalten zu sichern.

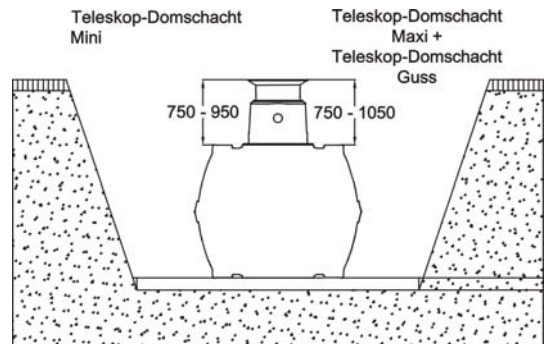
Der Behälterdeckel ist stets, außer bei Arbeiten im Behälter, verschlossen zu halten, ansonsten besteht höchste Unfallgefahr. Der bei Anlieferung montierte Regenschutz ist nur eine Transportverpackung und nicht begehbar und nicht kindersicher, er muss umgehend nach Anlieferung gegen eine geeignete Abdeckung ausgetauscht werden (Teleskop-Domschacht mit entsprechender Abdeckung)! Es sind nur Original GRAF-Abdeckungen oder von Fa. GRAF schriftlich freigegebene Abdeckungen zu verwenden.



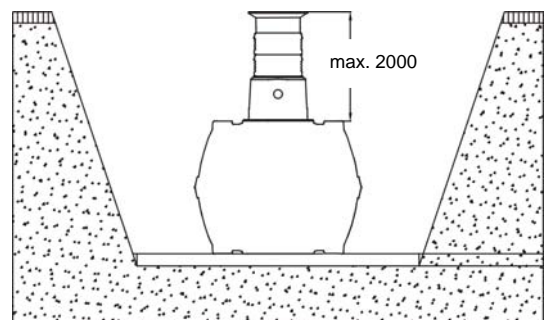
Die Firma GRAF bietet ein umfangreiches Sortiment an Zubehörteilen, die alle aufeinander abgestimmt sind und zu kompletten Systemen ausgebaut werden können. Die Verwendung anderer Zubehörteile kann dazu führen, dass die Funktionsfähigkeit der Anlage beeinträchtigt und die Haftung für daraus entstandene Schäden aufgehoben wird.

2. Einbaubedingungen

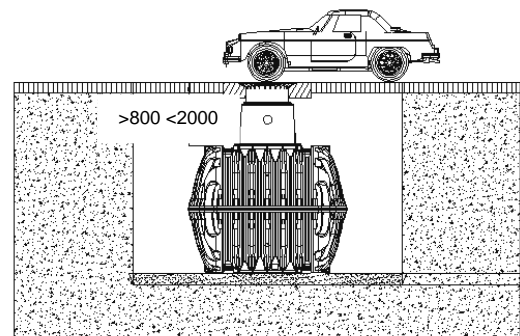
Überdeckungshöhen mit Teleskop Domschacht im Grünbereich.



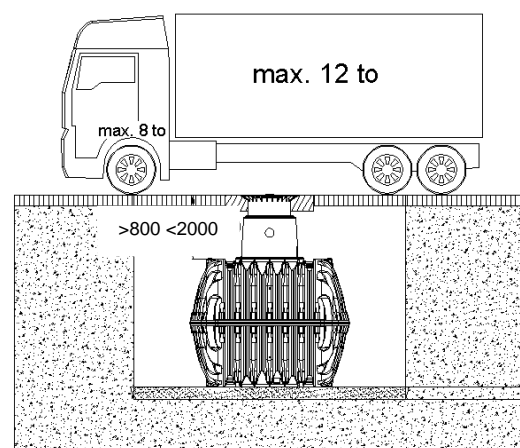
Überdeckungshöhen mit Zwischenstück und Teleskop Domschacht maximal.



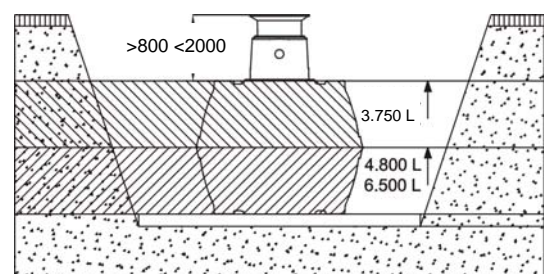
Überdeckungshöhen mit Teleskop Domschacht Guss (mit Gussabdeckung Klasse B) im PKW befahrenen Bereich (Belastung bis 3,5 t).



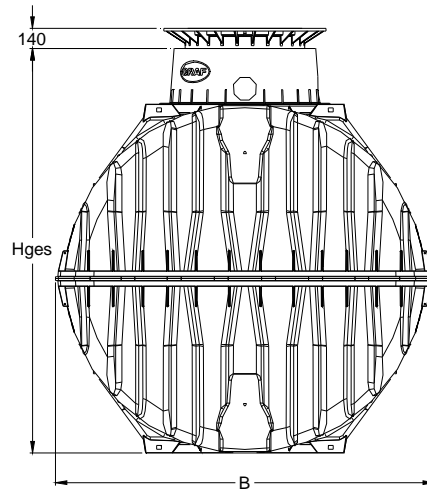
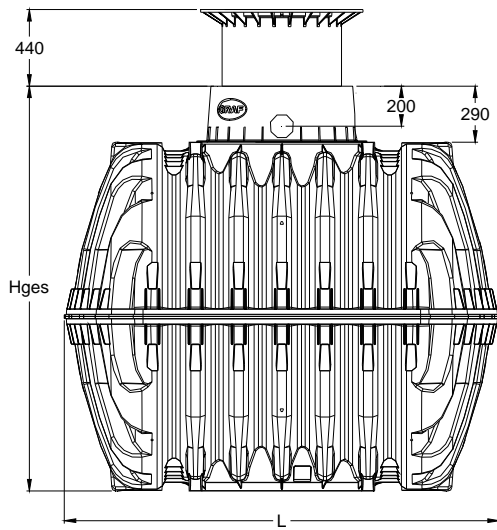
Überdeckungshöhen mit Teleskop Domschacht LKW (Abdeckung Klasse D – bauseits zu stellen) im LKW befahrenen Bereich (Belastung bis 12 to).



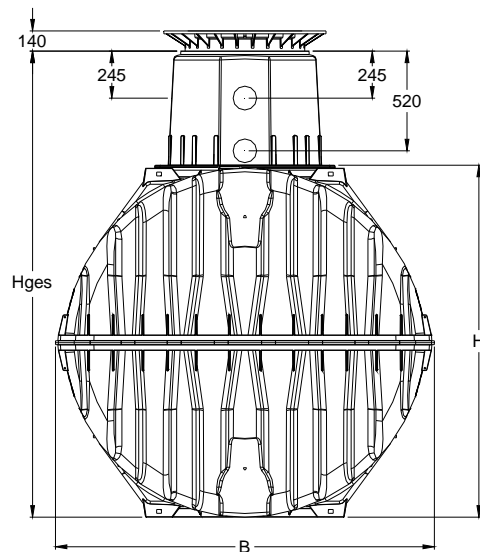
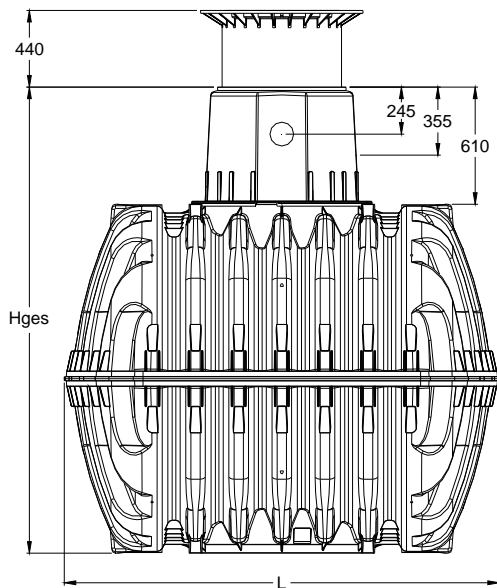
Überdeckungshöhen bei Installation in Grundwasser – die schraffierten Flächen geben die zulässige Eintauchtiefe für die daneben stehende Tankgröße an.



3. Technische Daten



mit Tankdom Mini



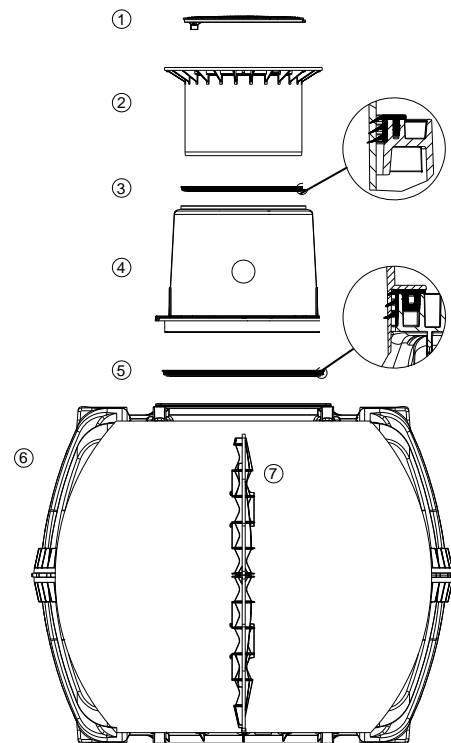
mit Tankdom hohe Ausführung

Tank	3750 Liter	4800 Liter	6500 Liter
Art.-Nr.	370002	370003	370004
Gewicht	150 kg	185 kg	220 kg
L	2280 mm	2280 mm	2390 mm
B	1755 mm	1985 mm	2190 mm
H	1590 mm	1820 mm	2100 mm
Hges*	2200 mm	2430 mm	2710 mm
Hges* mit Mini Dom	1870 mm	2100 mm	2380 mm

*Hges = Gesamthöhe

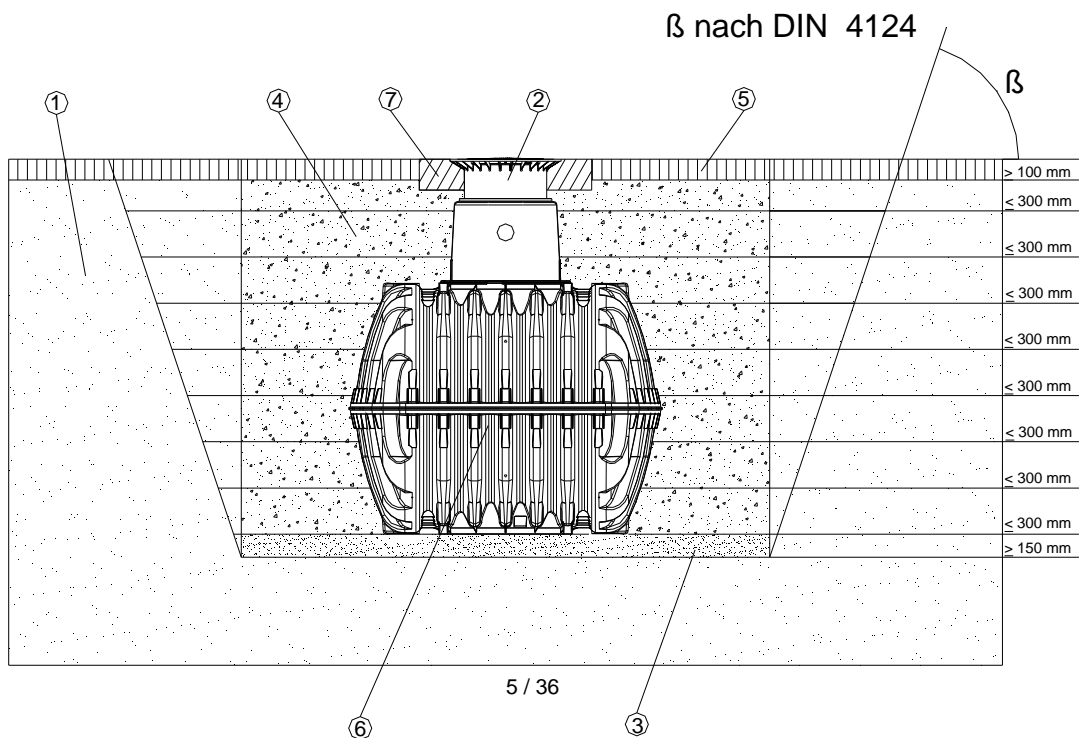
4. Aufbau Tank

- ① Deckel
- ② Teleskop-Domschacht (um 5° neigbar)
- ③ Profildichtung
- ④ Tankdom (um 360° drehbar)
- ⑤ Dichtung Tank - Tankdom
- ⑥ Erdtank Carat
- ⑦ Trennwand



5. Einbau und Montage

- ① Erdreich
- ⑤ Deckschicht
- ② Teleskop-Domschacht
- ⑥ Erdtank Carat
- ③ verdichteter Unterbau
- ⑦ Betonschicht bei PKW / LKW befahrenen Flächen
- ④ Umhüllung (Rundkornkies max. Körnung 8/16)



5. Einbau und Montage

5.1 Baugrund

Vor der Installation müssen folgende Punkte unbedingt abgeklärt werden:

- Die bautechnische Eignung des Bodens nach DIN 18196
- Maximal auftretende Grundwasserstände bzw. Sickerfähigkeit des Untergrundes
- Auftretende Belastungsarten, z. B. Verkehrslasten

Zur Bestimmung der bodenphysikalischen Gegebenheiten sollte ein Bodengutachten beim örtlichen Bauamt angefordert werden.

5.2 Baugrube

Damit ausreichend Arbeitsraum vorhanden ist, muss die Grundfläche der Baugrube die Behältermaße auf jeder Seite um 500 mm überragen, der Abstand zu festen Bauwerken muss mind. 1000 mm betragen.

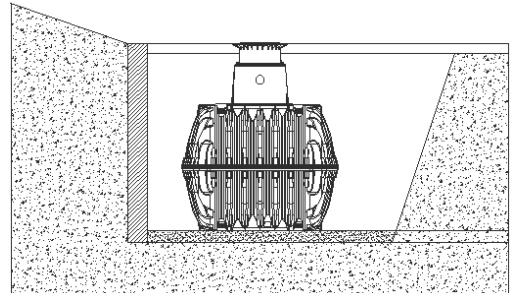
Die Böschung ist nach DIN 4124 anzulegen. Der Baugrund muss waagrecht und eben sein und eine ausreichende Tragfähigkeit gewährleisten.

Die Tiefe der Grube muss so bemessen sein, dass die max. Erdüberdeckung (siehe Punkt 2 - Einbaubedingungen) über dem Behälter nicht überschritten wird. Für die ganzjährige Nutzung der Anlage ist eine Installation des Behälters und der wasserführenden Anlagenteile im frostfreien Bereich notwendig. In der Regel liegt die frostfreie Tiefe bei ca. 600 mm – 800 mm, genaue Angaben hierzu erhalten Sie bei der zuständigen Behörde.

Als Unterbau wird eine Schicht verdichteter Rundkornkies (Körnung 8/16, Dicke ca. 150 - 200 mm) aufgetragen.

5.2.1 Hanglage, Böschung etc.

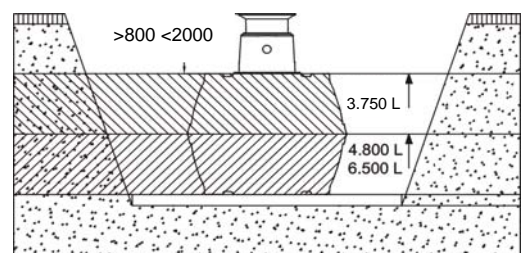
Beim Einbau des Behälters in unmittelbarer Nähe (< 5 m) eines Hanges, Erdhügels oder einer Böschung muss eine statisch berechnete Stützmauer zur Aufnahme des Erddrucks errichtet werden. Die Mauer muss die Behältermaße um mind. 500 mm in alle Richtungen überragen und einen Mindestabstand von 1000 mm zum Behälter haben.



5.2.2 Grundwasser und bindige (wasserundurchlässige) Böden (z. B. Lehmboden)

Ist zu erwarten, dass die Behälter tiefer als in nebenstehender Abbildung gezeigt ins Grundwasser eintauchen ist für eine ausreichende Ableitung zu sorgen. (max. Eintauchtiefe siehe auch Tabelle)

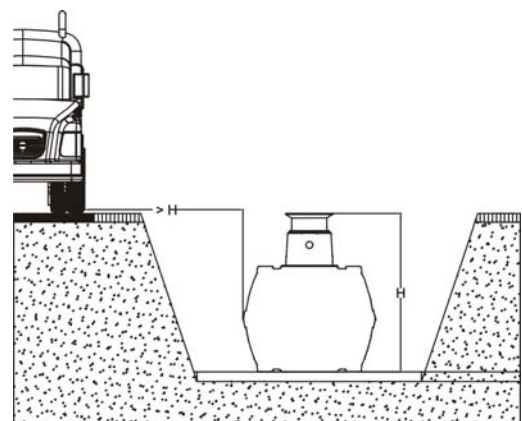
Bei bindigen, wasserundurchlässigen Böden wird eine Ableitung des Sickerwassers (z. B. über eine Ringdrainage) empfohlen.



Tankgröße	3750 L	4800 L	6500 L
Eintauchtiefe	1590 mm	910 mm	1050 mm

5.2.3 Installation neben befahrenen Flächen

Werden die Erdtanks neben Verkehrsflächen installiert, die mit schweren Fahrzeugen über 12 t befahren werden, entspricht der Mindestabstand zu diesen Flächen mindestens der Grubentiefe.

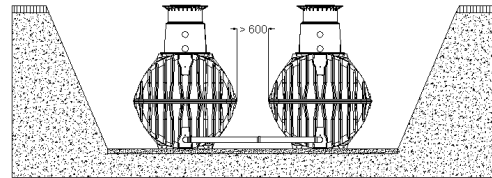


5. Einbau und Montage

5.2.4 Verbindung mehrerer Behälter

Die Verbindung von zwei oder mehreren Behältern erfolgt über die Montageflächen mittels GRAF-Spezialdichtungen und KG-Rohren (bauseits zu stellen).

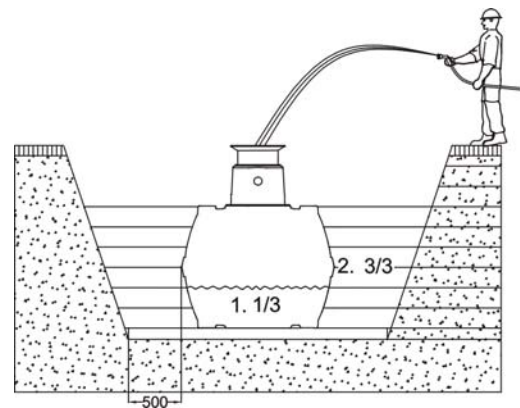
Die Öffnungen sind ausschließlich mit dem GRAF-Spezialkronenbohrer in der entsprechenden Größe zu bohren. Es ist darauf zu achten, dass der Abstand zwischen den Behältern mind. 600 mm beträgt. Die Rohre müssen mindestens 200 mm in die Behälter hineinragen.



5.3 Einsetzen und Verfüllen

Die Behälter sind stoßfrei mit geeignetem Gerät in die vorbereitete Baugrube einzubringen.

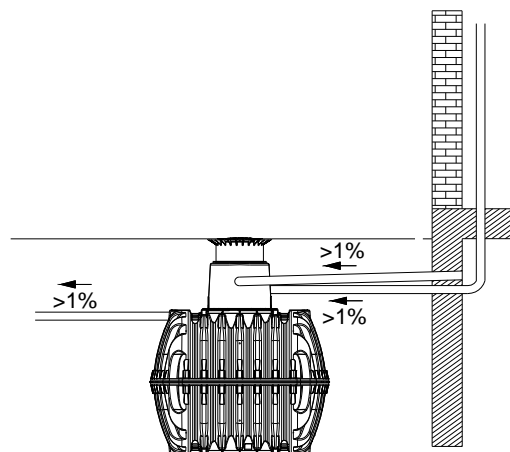
Vor dem Anfüllen der Behälterumhüllung wird der Behälter zu 1/3 mit Wasser gefüllt, danach wird die Umhüllung (Rundkornkies max. Körnung 8/16) lagenweise in max. 30 cm Schritten bis Behälteroberkante angefüllt und verdichtet. Die einzelnen Lagen müssen gut verdichtet werden (Handstampfer). Beim Verdichten ist eine Beschädigung des Behälters zu vermeiden. Es dürfen auf keinen Fall mechanische Verdichtungsmaschinen eingesetzt werden. Die Umhüllung muss mind. 500 mm breit sein.



5.4 Anschlüsse legen

Sämtliche Zu- bzw. Überlaufleitungen sind mit einem Gefälle von mind. 1% in Fließrichtung zu verlegen (mögliche nachträgliche Setzungen sind dabei zu berücksichtigen).

Sämtliche Saug-, Druck- und Steuerleitungen sind in einem Leerrohr zu führen, welches mit Gefälle zum Behälter, ohne Durchbiegungen möglichst geradlinig zu verlegen ist. Erforderliche Bögen sind mit 30° Formstücken auszubilden.



Wichtig: das Leerrohr ist an einer Öffnung **oberhalb** des max. Wasserstandes anzuschließen.