



D GRAF Klärbehälter Carat mit Trennwand
3750 Liter

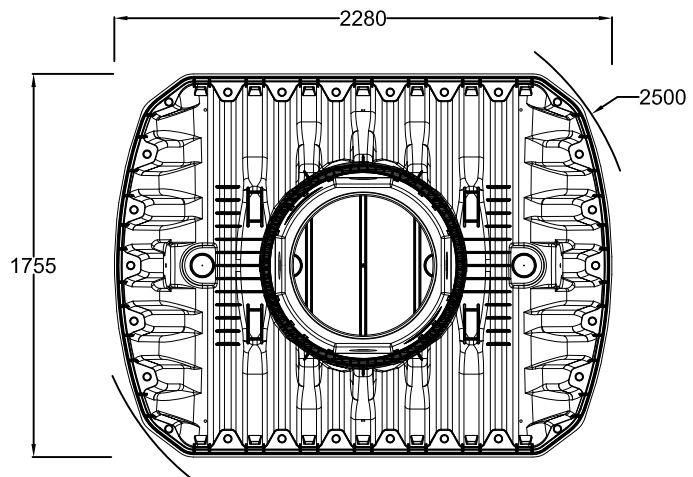
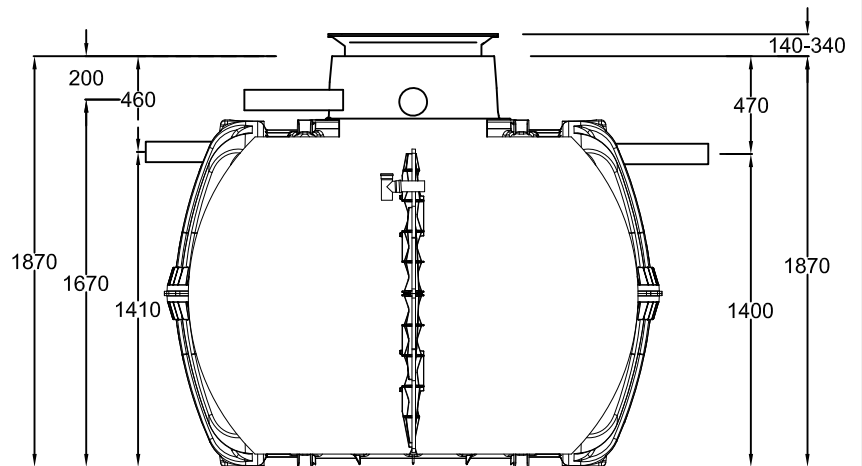
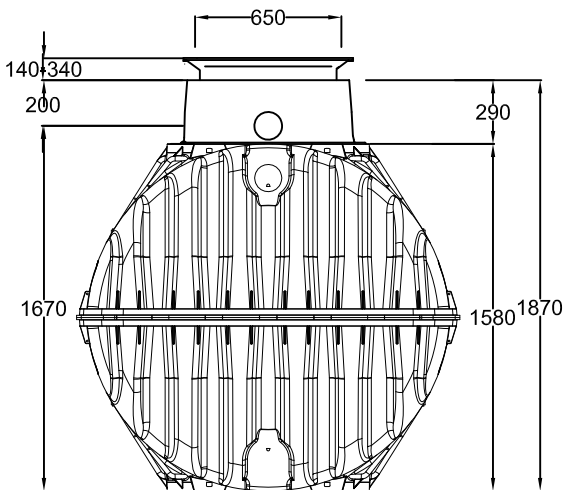
Artikel-Nr.
article no. 370345



GRAF Wastewater tank Carat
GB with baffle 3750 Liter

GRAF Carat
ES 3750 Liter

GRAF Cuve Carat 3750 L avec
FR cloison de séparation



Otto Graf GmbH

Carl-Zeiss-Str. 2-6
DE-79331 Teningen
Germany
info@graf-.info
www.graf.info

Zeichnungsinformation
drawing information

gezeichnet
drawn SJA

Datum
date 06.06.12

Toleranz
tolerance +/- 3 %

Artikelinformation
article information

Gewicht
weight

Alle Maßangaben in mm
all dimension in mm