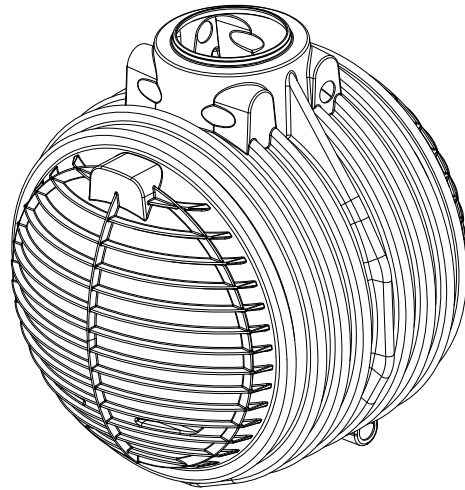
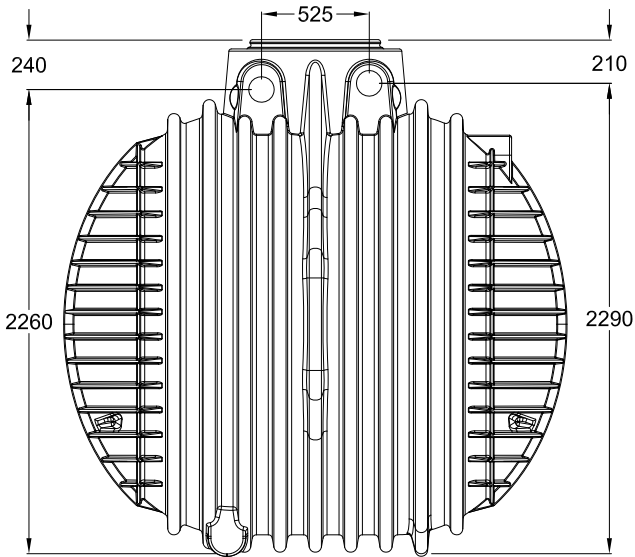
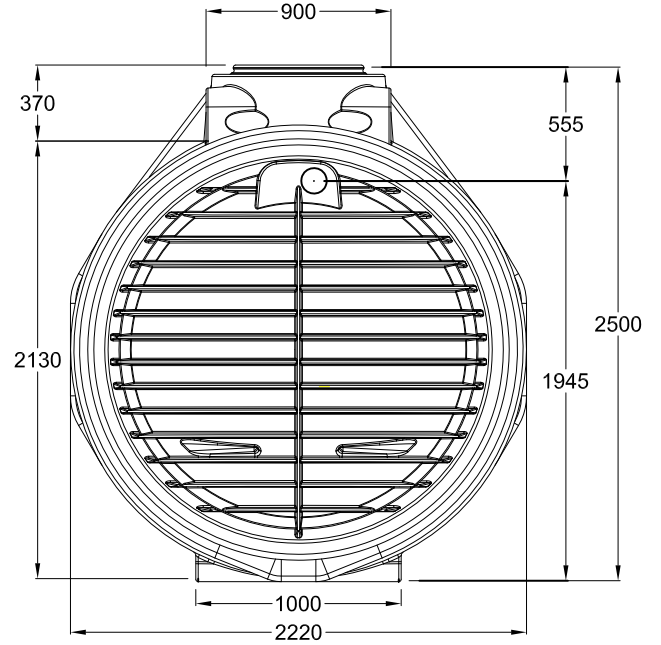
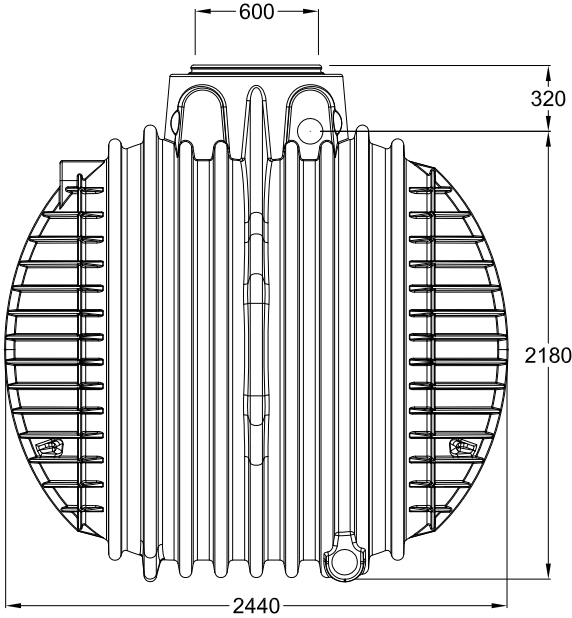




D GRAF Sammelgrube Columbus 6500 L mit DIBt-Zulassung Z-40.24-381		Artikel-Nr. article no. 102234
GB GRAF Cesspool Columbus 6500 L DIBt-certification	ES GRAF Fosa Colectora Columbus 6500 L	FR GRAF Fosse Septique Columbus 6500 L agréée DIBt



**Otto Graf GmbH**

Carl-Zeiss-Str. 2-6  
DE-79331 Teningen  
Germany  
info@graf.info  
www.graf.info

**Zeichnungsinformation**  
drawing information

gezeichnet drawn	DMU
Datum date	23.04.2013
Toleranz tolerance	+/- 3 %

**Artikelinformation**  
article information

Gewicht weight	ca. 360 kg
-------------------	------------

Alle Maßangaben in mm  
all dimension in mm