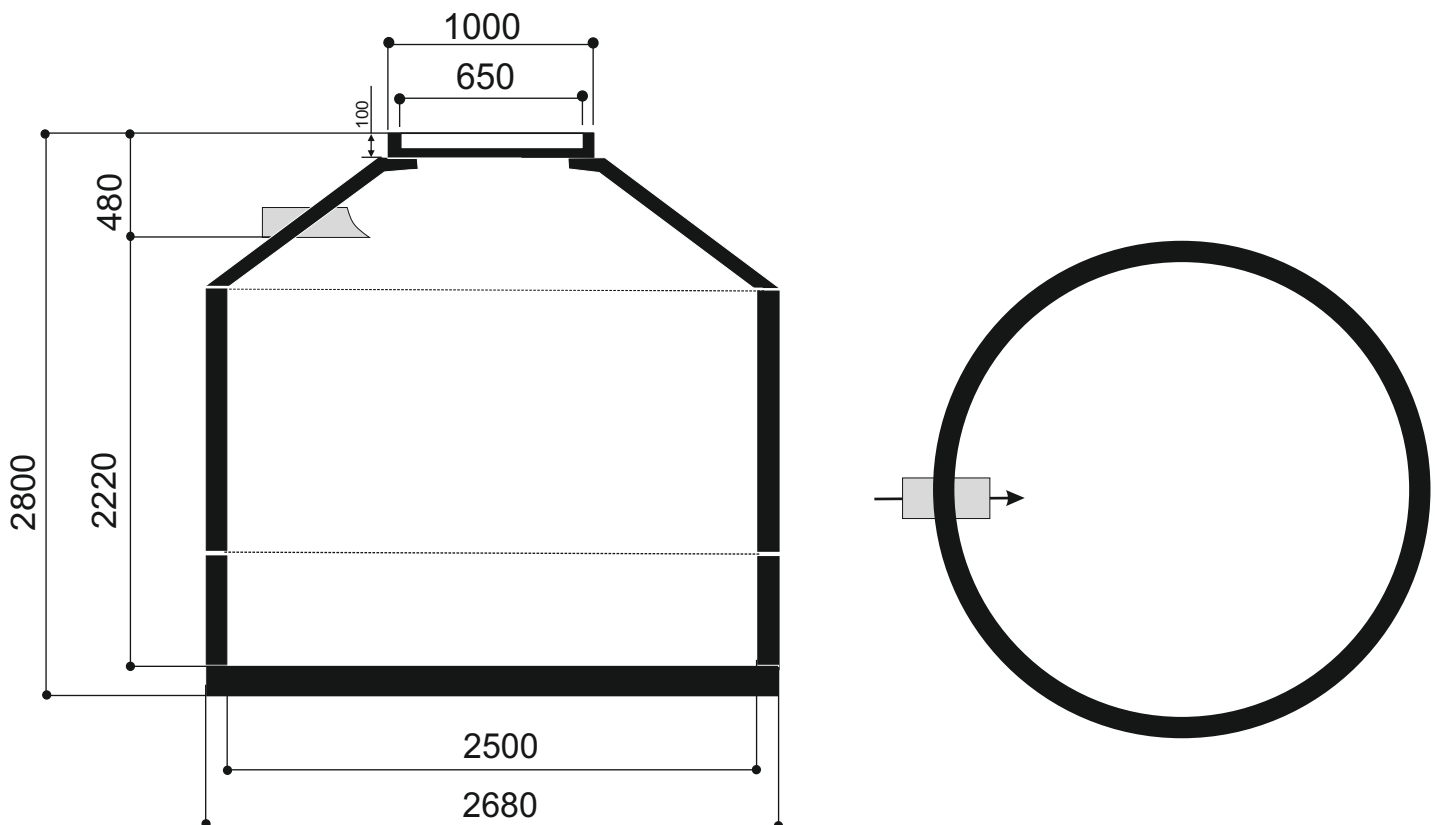


Sammelgrube 10,4 m³ Abdeckung Klasse A

Bestellnummer	MAS 10R
Nutzvolumen	10,4 m ³
Abdeckung	begehbar, unbelüftet
Fugen	2 Stück
Gesamtgewicht	6450 kg
schwerstes Teil	2380 kg
Sauberkeitsschicht	50 - 100 mm

nicht maßstabgetreu
Angaben in mm
Maße sind Trockenmaße
© WERTEC GmbH 05/2021



WERTEC Abwassertechnik
Riedstraße 10
09117 Chemnitz
Telefon (0371) 814 99 -10
Telefax (0371) 814 99 -19
fachbetrieb@wertec.com

