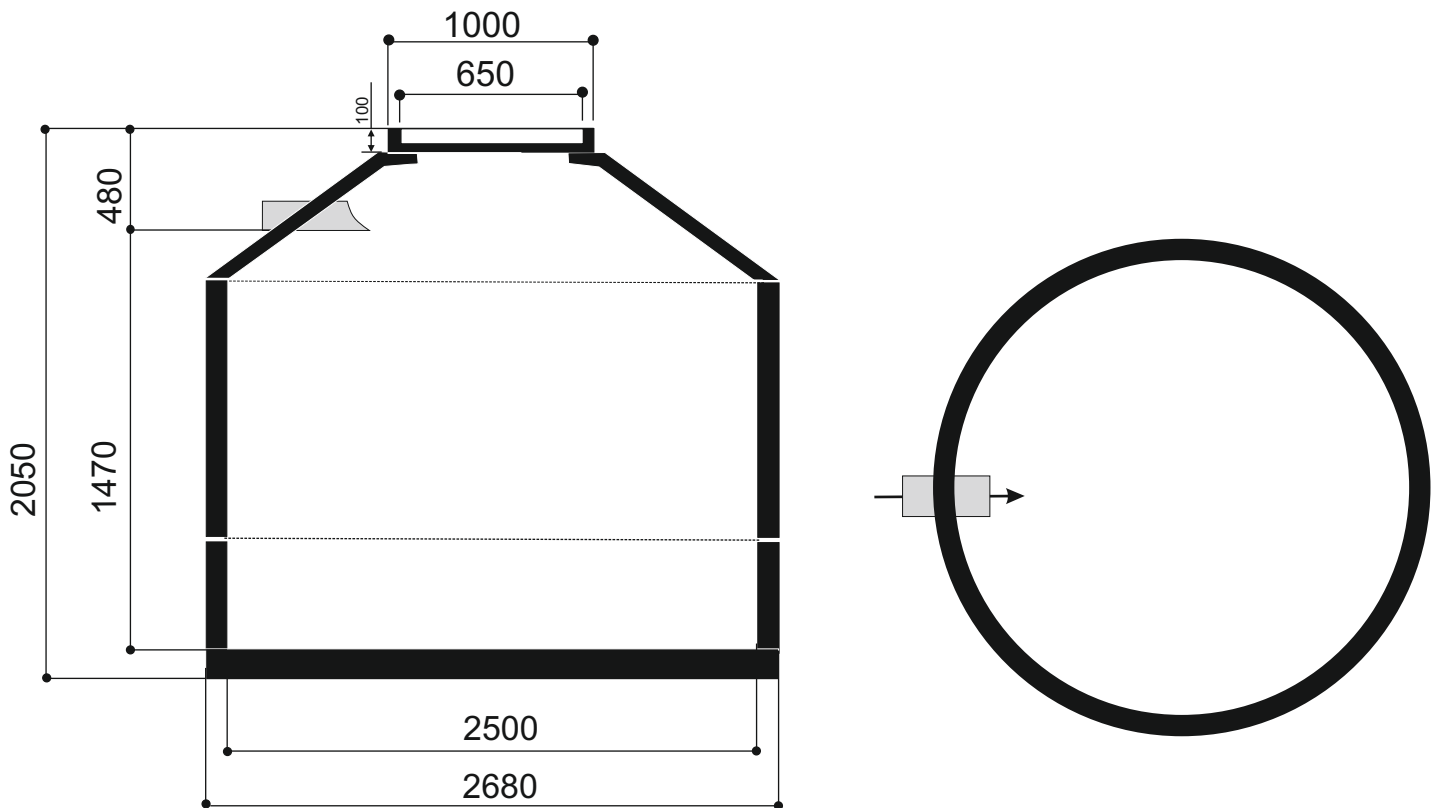


# Sammelgrube 6,8 m<sup>3</sup> Abdeckung Klasse A

Bestellnummer	MAS 8aR
Nutzvolumen	6,8 m <sup>3</sup>
Abdeckung	begehbar, unbelüftet
Fugen	2 Stück
Gesamtgewicht	5100 kg
schwerstes Teil	2380 kg
Sauberkeitsschicht	50 - 100 mm

nicht maßstabsgetreu  
Angaben in mm  
**Maße sind Trockenmaße**  
© WERTEC GmbH 05/2021



WERTEC Abwassertechnik  
Riedstraße 10  
09117 Chemnitz  
Telefon (0371) 814 99 -10  
Telefax (0371) 814 99 -19  
fachbetrieb@wertec.com

**WERTEC**