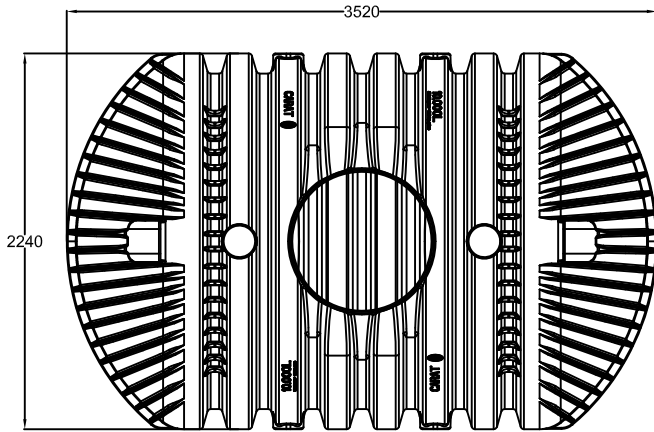
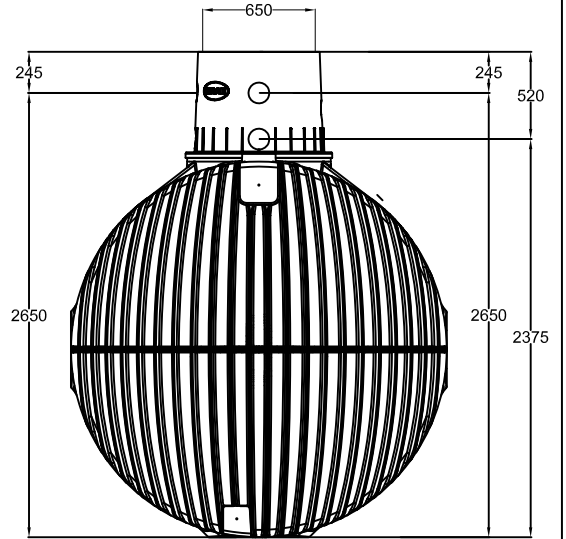
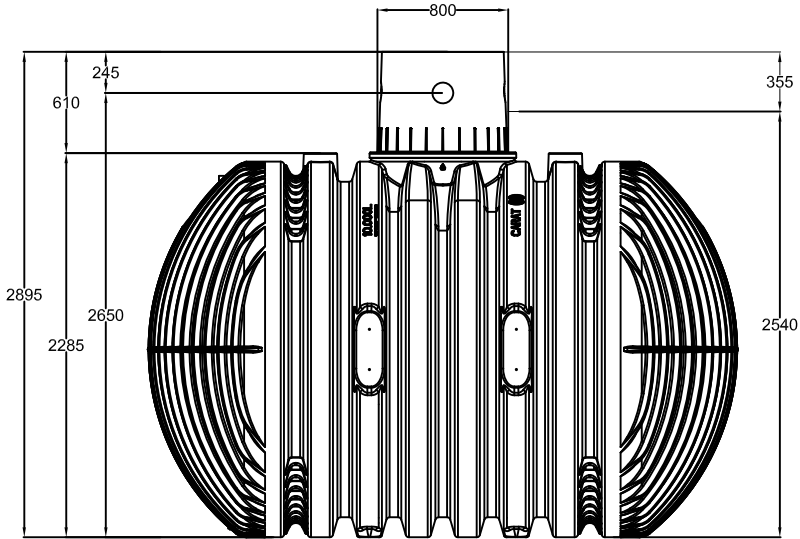




D GRAF Regenwasser-Erdtank-Carat XL 10000 L		Artikel-Nr. article no. 370006
GB GRAF Carat XL underground tank 10000 L	ES GRAF Depósito Soterrado Carat XL 10000 L	FR GRAF Cuve à enterrer Carat XL 10000 L



Otto Graf GmbH

Carl-Zeiss-Str. 2-6
DE-79331 Teningen
Germany
info@graf-info
www.graf.info

**Zeichnungsinformation
drawing information**

gezeichnet
drawn NRE
Datum
date 29.11.12
Toleranz
tolerance +/- 3 %

**Artikelinformation
article information**

Gewicht
weight 456 kg

Alle Maßangaben in mm
all dimension in mm