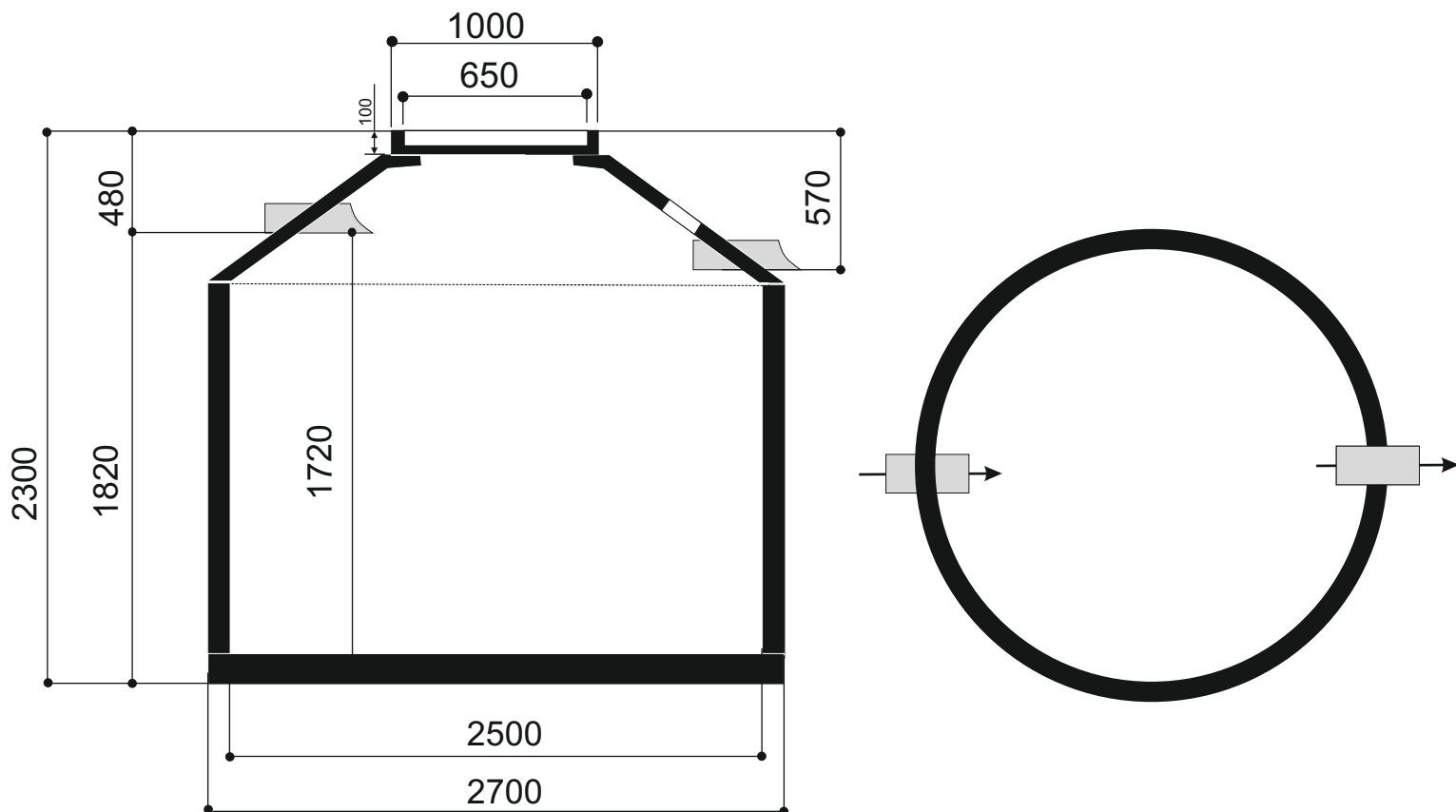


Zisterne 7,85 m³ Abdeckung Klasse A

Bestellnummer	MZ 6A
Nutzvolumen	7,85 m ³
Abdeckung	begehbar, unbelüftet
Fugen	1 Stück
Gesamtgewicht	7000 kg
schwerstes Teil	5650 kg
Sauberkeitsschicht	50 - 100 mm

nicht maßstabsgetreu
Angaben in mm
Maße sind Trockenmaße
© WERTEC GmbH 05/2021



WERTEC Abwassertechnik
Riedstraße 10
09117 Chemnitz
Telefon (0371) 814 99 -10
Telefax (0371) 814 99 -19
fachbetrieb@wertec.com

WERTEC