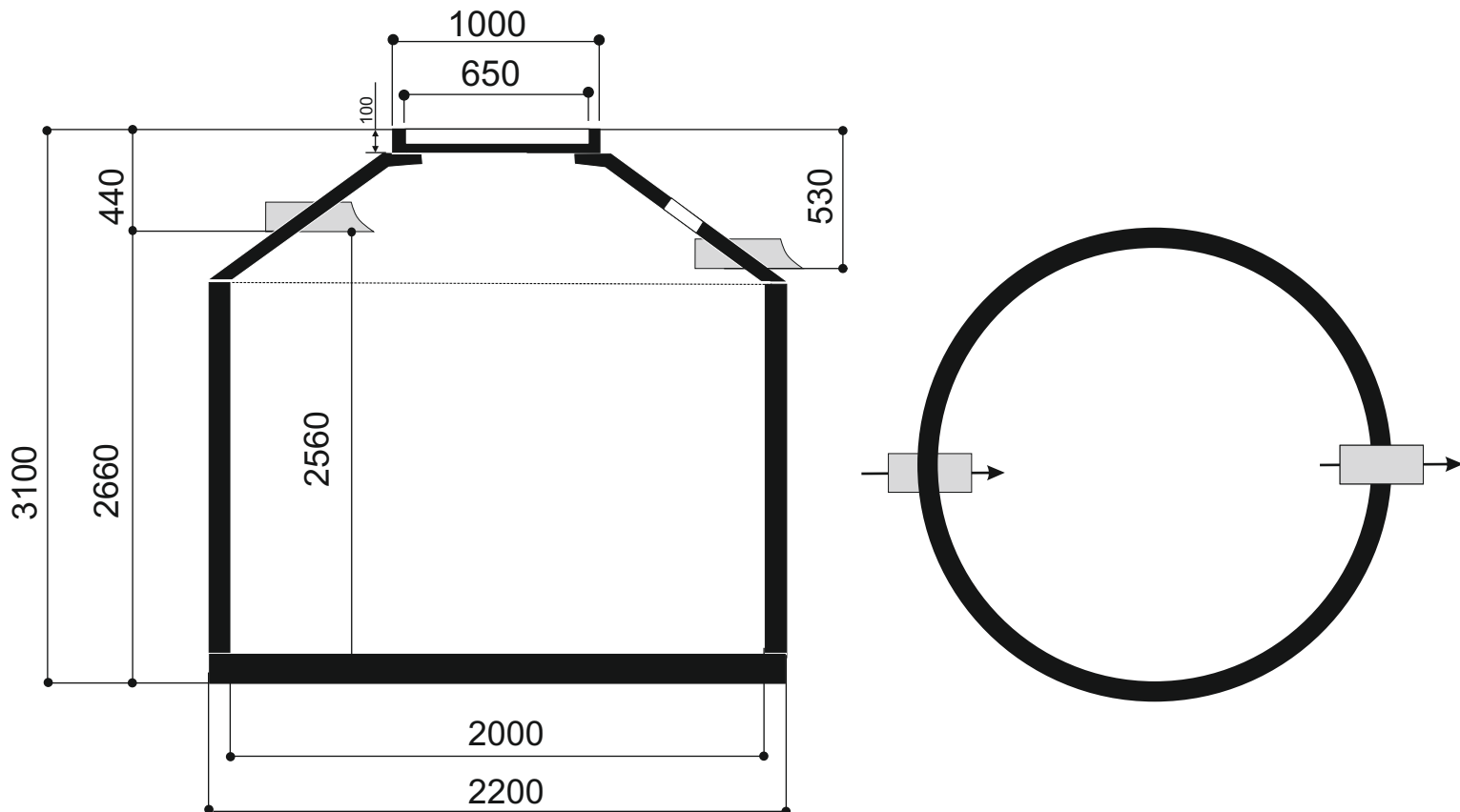


# Zisterne 7,9 m<sup>3</sup> Abdeckung Klasse A

|                    |                      |
|--------------------|----------------------|
| Bestellnummer      | MZ 8                 |
| Nutzvolumen        | 7,9 m <sup>3</sup>   |
| Abdeckung          | begehbar, unbelüftet |
| Fugen              | 1 Stück              |
| Gesamtgewicht      | 6400 kg              |
| schwerstes Teil    | 5390 kg              |
| Sauberkeitsschicht | 50 - 100 mm          |

nicht maßstabsgetreu  
Angaben in mm  
**Maße sind Trockenmaße**  
© WERTEC GmbH 05/2021



WERTEC Abwassertechnik  
Riedstraße 10  
09117 Chemnitz  
Telefon (0371) 814 99 -10  
Telefax (0371) 814 99 -19  
fachbetrieb@wertec.com

**WERTEC**