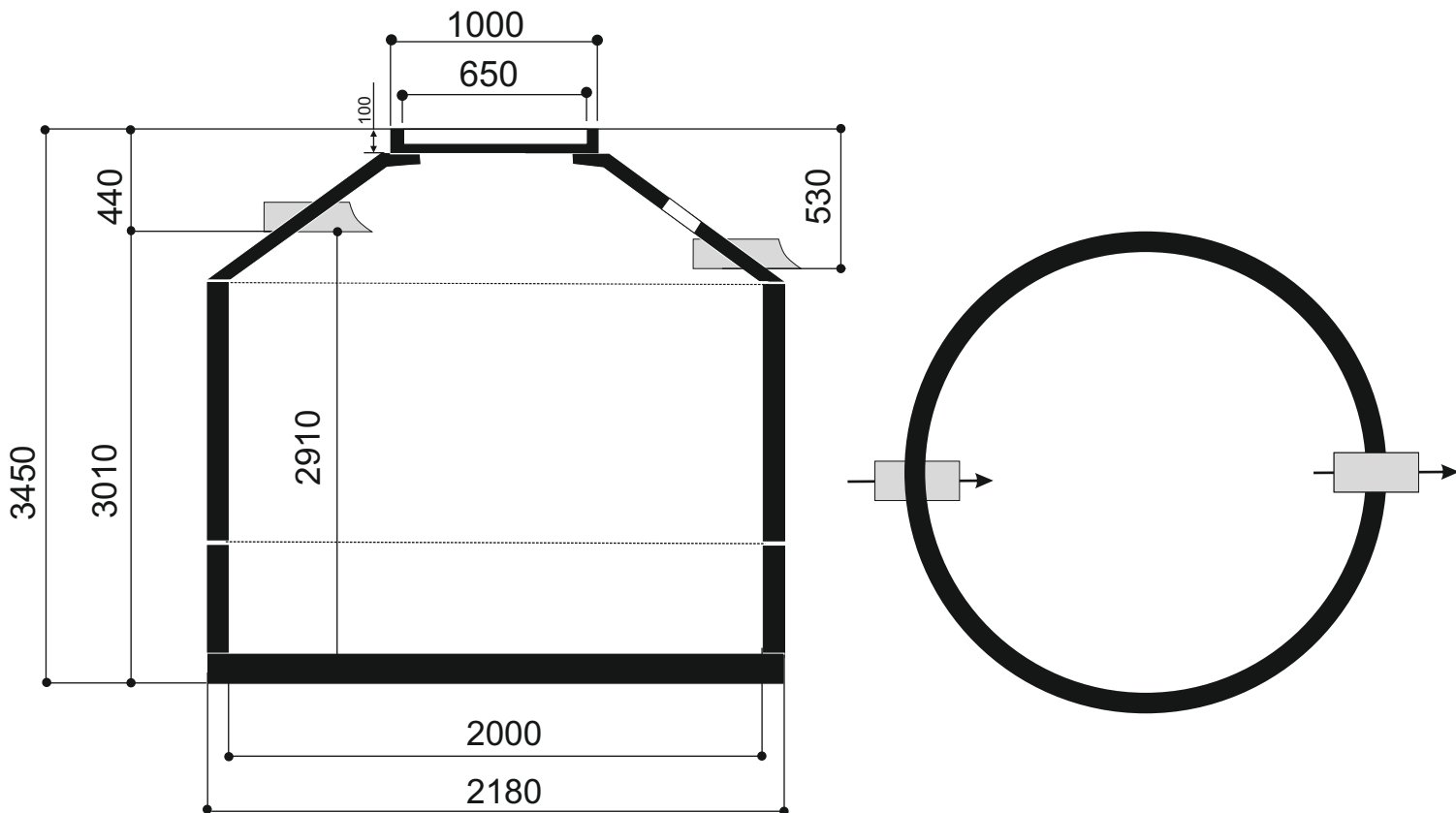


Zisterne 9,2 m³ Abdeckung Klasse A

Bestellnummer	MZR 6
Nutzvolumen	9,2 m ³
Abdeckung	begehbar, unbelüftet
Fugen	2 Stück
Gesamtgewicht	5995 kg
schwerstes Teil	1705 kg
Sauberkeitsschicht	50 - 100 mm

nicht maßstabsgetreu
Angaben in mm
Maße sind Trockenmaße
© WERTEC GmbH 05/2021



WERTEC Abwassertechnik
Riedstraße 10
09117 Chemnitz
Telefon (0371) 814 99 -10
Telefax (0371) 814 99 -19
fachbetrieb@wertec.com

WERTEC