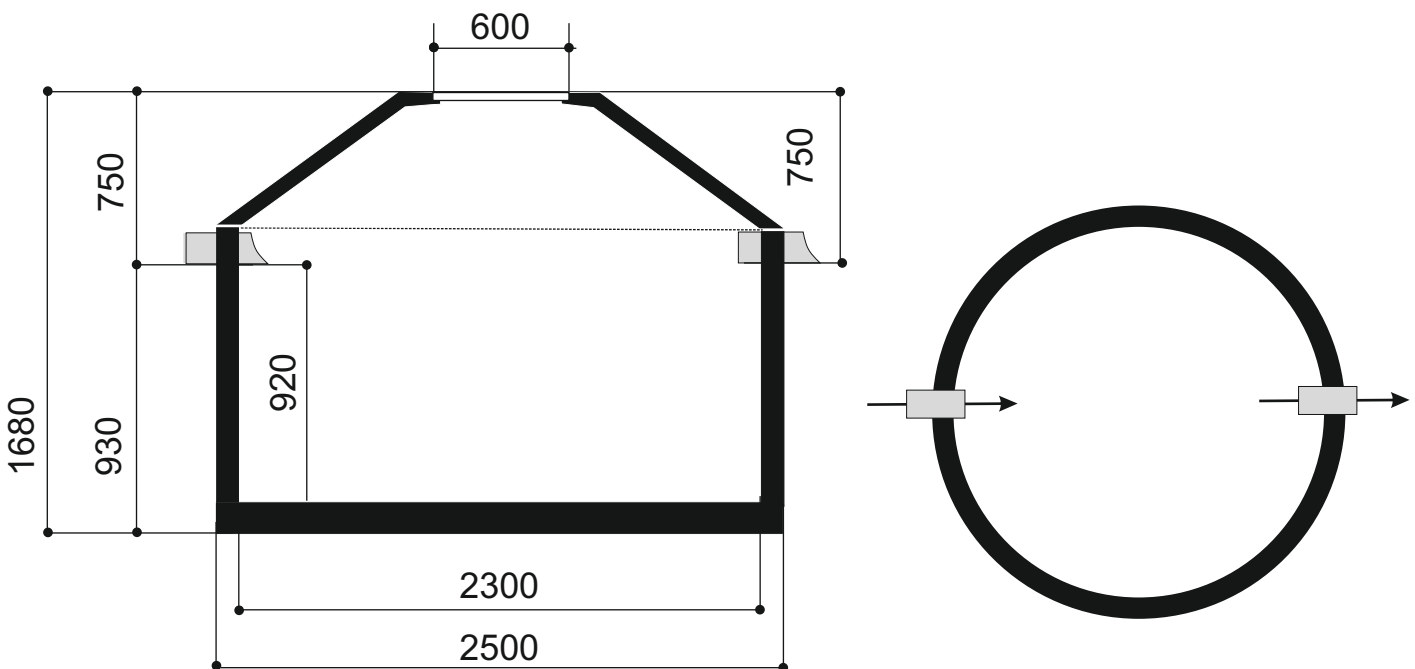


# Zisterne 3 / 230 - M Abdeckung Klasse A

## Monolithische Anlage

Bestellnummer	WS ZI 3/230-M
Nutzhalt	3,45 m <sup>3</sup>
Abdeckung	A (begehbar)
Fugen	1 Stück
Gesamtgewicht	4656 kg
schwerstes Teil	3000 kg
Ø-Aushub	3000 mm
Sauberkeitsschicht	50 - 100 mm
Zu-Ablauf	DN100

M = 1:30  
Angaben in mm  
**Maße sind Trockenmaße**  
© WERTEC GmbH 06/21



WERTEC Abwassertechnik  
Riedstraße 10  
09117 Chemnitz  
Telefon (0371) 814 99 -10  
Telefax (0371) 814 99 -19  
fachbetrieb@wertec.com

