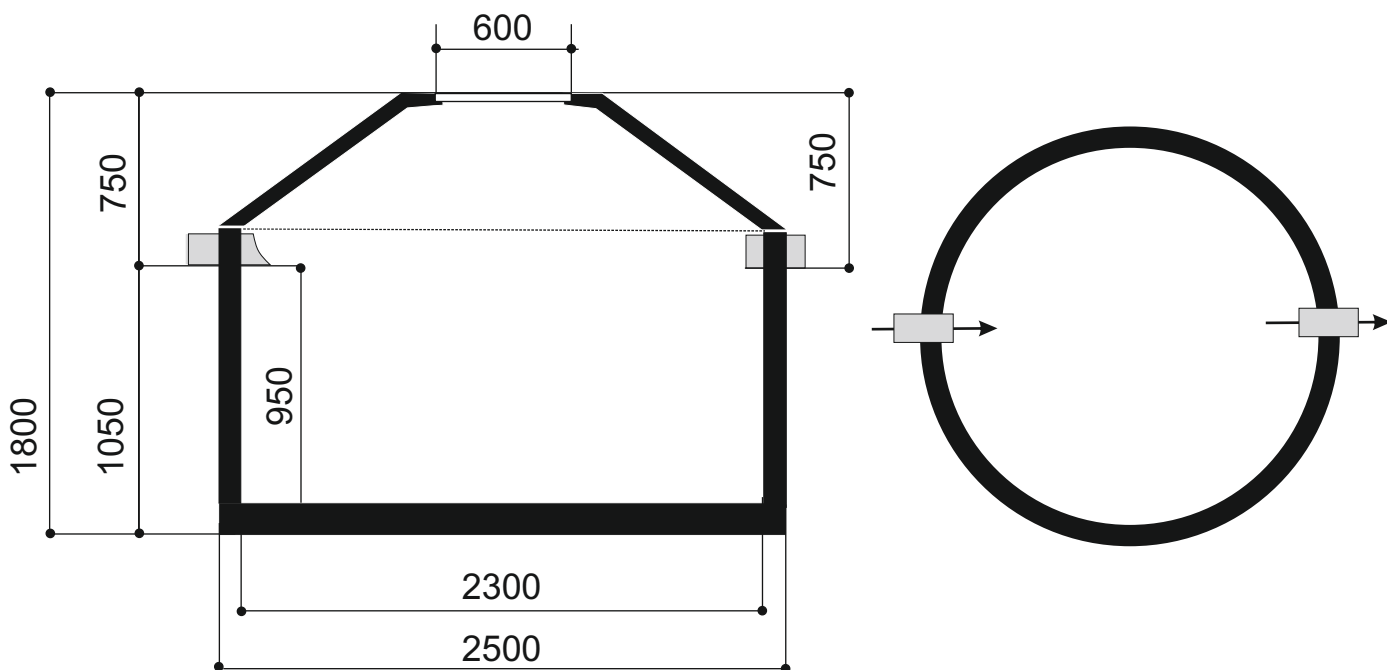


Zisterne 4 / 230 - M Abdeckung Klasse A

Monolithische Anlage

Bestellnummer	WS ZI 4/230-M
Nutzhalt	3,90 m ³
Abdeckung	A (begehbar)
Fugen	1 Stück
Gesamtgewicht	4950 kg
schwerstes Teil	3650 kg
Ø-Aushub	3600 mm
Sauberkeitsschicht	50 - 100 mm
Zu-Ablauf	DN100

M = 1:30
Angaben in mm
Maße sind Trockenmaße
© WERTEC GmbH 06/21



WERTEC Abwassertechnik
Riedstraße 10
09117 Chemnitz
Telefon (0371) 814 99 -10
Telefax (0371) 814 99 -19
fachbetrieb@wertec.com

