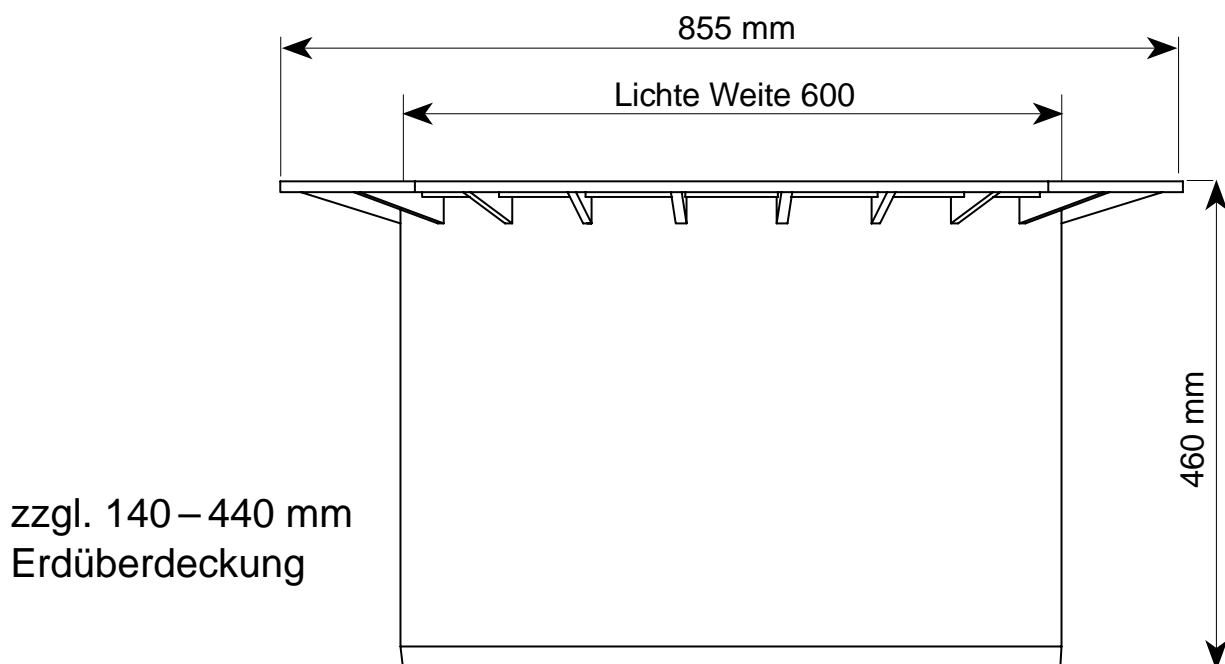


# Teleskop-Domschacht LKW für GRAF® Klärbehälter Carat

Bestellnummer	GR 371021
Gewicht	55 kg
Belastung	LKW befahrbar
Deckel	bauseits
Einstellung	stufenlos über Tankrücken

**Die Abdeckung ist bauseits zu stellen**



WERTEC Abwassertechnik  
Riedstraße 10  
09117 Chemnitz  
Telefon (0371) 814 99 -10  
Telefax (0371) 814 99 -19  
fachbetrieb@wertec.com

**WERTEC**